

7. ПЕРИОДИЧЕСКАЯ ПРОВЕРКА

Периодические проверки проводятся только компетентным лицом!

Регулярность проведения проверок определяется исходя из частоты использования средства защиты и влияния вредных и опасных факторов на производстве, но не реже одного раза в 12 месяцев.

Хронология проведения периодических проверок и ремонта отражается в идентификационной карте с указанием следующих данных:

1) даты и деталей каждой периодической проверки и каждого ремонта, фамилии и подписи компетентного лица, которое выполняло периодическую проверку или ремонт;

2) следующей запланированной даты периодической проверки.

Для выявления дефектов средств защиты необходимо проводить тщательный визуальный осмотр и функциональную проверку СИЗ согласно методике, указанной в «Инструкции по периодической проверке».

8. ТЕХОБСЛУЖИВАНИЕ

Средство защиты необходимо чистить и дезинфицировать так, чтобы не повредить материал, из которого оно изготовлено. Привязь рекомендуется стирать при температуре не выше 40°C с использованием синтетических моющих средств. Отбеливание запрещено! После стирки СИЗ необходимо тщательно прополоскать для удаления моющих средств. Не отжимать. Элементы, изготовленные из пластика, следует мыть только в воде. Сушить вдали от огня и источников тепла. Запрещено при чистке использовать щелочи, кислоты и растворители.

9. ПРАВИЛА, УСЛОВИЯ И СРОКИ ХРАНЕНИЯ

Перед вводом в эксплуатацию средство защиты хранится в чистом сухом месте, в условиях не допускающих возникновения механических или химических повреждений. Дата изготовления - см. на изделии. Срок годности - 10 лет с даты изготовления. Срок годности включает срок хранения и срок эксплуатации. По истечении этого срока устройство должно быть изъято из эксплуатации и утилизировано согласно требованиям местного законодательства. Гарантийный срок составляет 4 года с даты ввода в эксплуатацию. Гарантия распространяется только на брак изготовителя и дефекты материалов, выявленные в ходе периодического осмотра, при условии соблюдения правил настоящей инструкции. Фактический срок использования СИЗ может быть сокращен при не соблюдении условий настоящей инструкции в части правил эксплуатации, ухода, упаковки, транспортировки и хранения, частоты и условий использования, использования не по назначению, в результате естественного износа.

ИДЕНТИФИКАЦИОННАЯ КАРТА

Модель и тип снаряжения		
Артикул	Серийный номер	ФИО пользователя
Производитель / Поставщик	Адрес	Телефон, факс, email, веб-сайт
Дата изготовления	Дата покупки	Дата ввода в эксплуатацию

Прочая релевантная информация (например, № карты)

ПЕРИОДИЧЕСКИЕ ПРОВЕРКИ И РЕМОНТ

Дата	Причина внесения записи (периодическая проверка или ремонт)	Обнаруженные дефекты, проведенные виды ремонта, прочая информация	Фамилия и подпись компетентного лица	Следующая запланированная дата периодической проверки

ИНСТРУКЦИЯ ПО ЭКСПЛУАТАЦИИ

125239, г. Москва, ул. Коптевская, д. 73А, стр.5, тел: +7 (495) 510 57 00, e-mail: info@safe-tec.ru, www.safe-tec.ru



Средства индивидуальной защиты от падения с высоты. Страховочные привязи.

ТР ТС 019/2011,

ТУ 13.92.29–001–01964964–2016

СТРАХОВОЧНАЯ ПРИВЯЗЬ ST5 (артикул STR103)

Внимательно изучите инструкцию перед началом использования СИЗ!

1. ОБЛАСТЬ ПРИМЕНЕНИЯ

Страховочная привязь является компонентом страховочной системы обеспечения безопасности работ на высоте. Предназначена для охвата тела пользователя с целью предотвращения падения.

ТЕХНИЧЕСКИЕ ХАРАКТЕРИСТИКИ И ОПИСАНИЕ (рис. 1)

Страховочная привязь ST5 включает в себя набедренные и наплечные лямки шириной 45 мм, изготовленные из полиэстровой тесьмы. Ширина вспомогательных лямок - 20 мм. С помощью регулировочных пряжек (выполнены из нержавеющей стали) страховочная привязь может быть подогнана под размер пользователя. Оснащена передним и задними (D-образное кольцо, удлиняющий элемент «хлястик») элементами крепления для останова падения, дополнительно оборудована поясным ремнем с элементами крепления для рабочего позиционирования.

- Размер: M-XL (универсальный) и XXL
- Статическая прочность: мин. 15 кН.
- Температура эксплуатации: от -50°C до +50°C.

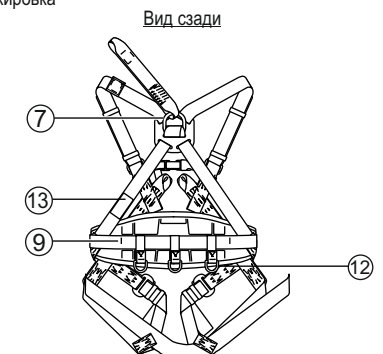
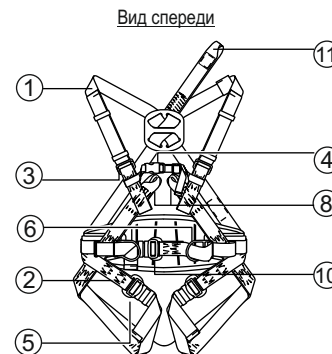


Рис. 1

2. ОБЩИЕ ТРЕБОВАНИЯ К ОРГАНИЗАЦИИ РАБОТ

- К работе на высоте допускаются работники, достигшие возраста восемнадцати лет.
- Работники, выполняющие работы на высоте в соответствии с действующим законодательством должны проходить обязательные предварительные (при поступлении на работу) и периодические медицинские осмотры. Работы на высоте не могут выполняться лицом, состояние здоровья которого может повлиять на безопасность, как во время ежедневного использования, так и в случае спасательной операции. Всегда на месте работ должен находиться план эвакуации на случай экстренных ситуаций.
- Работники, выполняющие работы на высоте, должны иметь квалификацию, соответствующую характеру выполняемых работ. Уровень квалификации подтверждается документом о профессиональном образовании (обучении) и (или) о квалификации.
- Необходимо учитывать опасные факторы, которые могут оказывать влияние на работу средства защиты: фактор падения, фактор отсутствия запаса высоты, фактор маятника при падении, климатические условия, верхние и нижние температурные пределы, режущие и абразивные воздействия, электропроводность, химические реагенты, проведение или обводка стропов или спасательных тросов по острым краям или вокруг них.

3. МАРКИРОВКА (рис. 2)



Рис. 2

4. ПРАВИЛА ЭКСПЛУАТАЦИИ

Запрещается:

1. Выполнять какие-либо модификации СИЗ без письменного разрешения производителя. Любой ремонт может выполняться только производителем или его авторизованным представителем.
2. Использовать средства защиты не по назначению.
3. Совместное использование элементов системы, влияющих на свойства безопасности друг друга.
4. Использовать СИЗ с явными дефектами.
5. Использовать средство защиты, участвовавшее в остановке падения, до письменного разрешения компетентного лица.
6. Превышать разрешенную нагрузку.

Страховочная привязь является единственным приемлемым устройством удержания тела, которое может использоваться в страховочной системе для остановки падения. Присоединение соединительно-амортизирующей подсистемы к работнику осуществляется за точку крепления, имеющую маркировку «А». Обозначения типа «А/2» или половина буквы «А» означают необходимость соединения одновременно двух, также обозначенных, элементов. Запрещается присоединять систему защиты к одиночной точке крепления, обозначенной «А/2» или половиной буквы «А» (рис. 3).

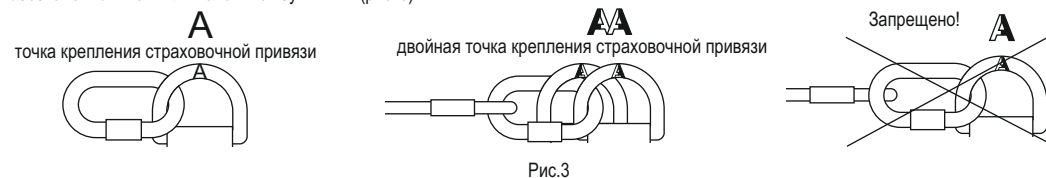


Рис.3

Соединительно-амортизирующая подсистема может быть присоединена только к одному элементу крепления: непосредственно к заднему элементу крепления (D-образное кольцо) - рис. 4а, либо к переднему элементу крепления (одновременно обеим петлям) - рис. 4б, удлиняющему элементу заднего элемента крепления («хлястику») - рис. 4в.

ВНИМАНИЕ!
Запрещается присоединять соединительно-амортизирующую подсистему к элементам крепления для рабочего позиционирования (боковые кольца) на поясном ремне.

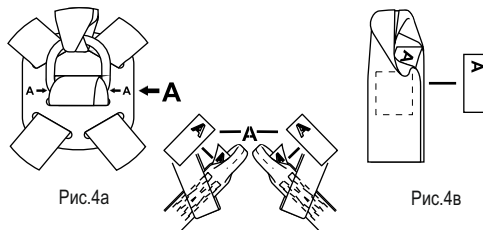


Рис.4а

Рис.4б

Рис.4в

Перед каждым применением страховочной системы удостоверьтесь в наличии свободного пространства под пользователем на рабочем месте. В страховочных системах, предназначенных для остановки падения, усилие, передаваемое на человека в момент падения, при использовании страховочной привязи не должно превышать 6 кН. При использовании удерживающей привязи усилие, передаваемое на человека, не должно превышать 4 кН.

5. ВВОД В ЭКСПЛУАТАЦИЮ

Перед первым вводом средства защиты в эксплуатацию компетентному лицу необходимо убедиться в рабочем состоянии СИЗ, а именно:

- Внимательно изучить данную инструкцию.
- Проверить соответствие маркировки на изделии и упаковке.
- Внести данные в идентификационную карту и сделать отметку о вводе в эксплуатацию. Вся информация о средствах защиты (название, серийный номер, дата покупки и ввода в эксплуатацию, информация по ремонту, осмотрам и выводу из эксплуатации) должна быть указана в идентификационной карте. Запрещается использование устройства без заполненной должным образом идентификационной карты. Ответственность за заполнение идентификационной карты несет эксплуатирующая организация.
- Занести данные о СИЗ и работнике, которому оно выдается в «Журнал учета СИЗ».
- Провести тщательный визуальный осмотр и функциональную проверку СИЗ по методике, указанной в «Инструкции по периодической проверке».

Работники, допускаемые к работам на высоте, должны проводить тщательный визуальный осмотр и функциональную проверку выданных им СИЗ до и после каждого использования.

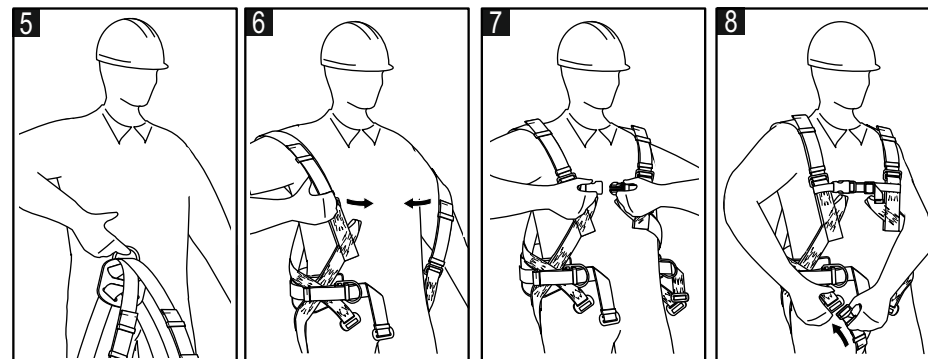
ОПИСАНИЕ ОБОЗНАЧЕНИЙ

- a. Наименование модели
- b. Наименование изготовителя
- c. Размер
- d. Обозначение Технического регламента Таможенного союза
- e. Единый знак обращения на территории ТС
- f. Месяц и год изготовления
- g. Серийный номер
- h. Пиктограмма «Ознакомьтесь с инструкцией по эксплуатации»
- i. Документ в соответствии с которым изготовлено изделие

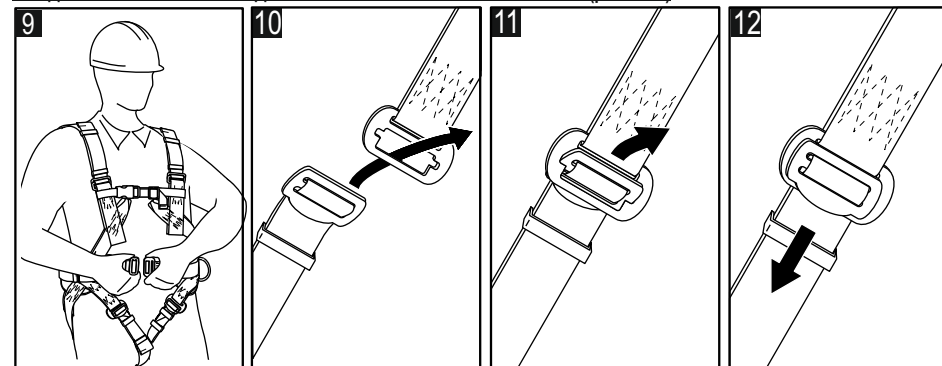
6. ЭКСПЛУАТАЦИЯ

Наденьте привязь согласно следующим шагам:

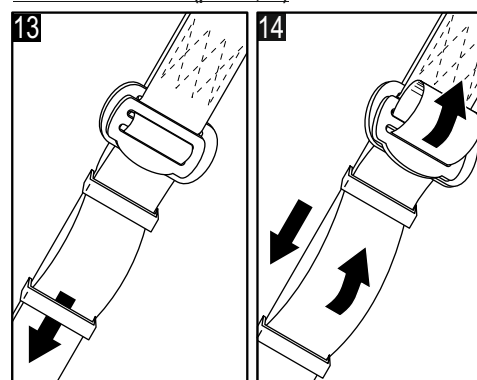
- возьмите привязь за задний элемент крепления (D-образное кольцо) (рис. 5);
 - наденьте по очереди наплечные лямки (рис. 6). Внимание! Лямки не должны перекрещиваться!
 - застегните переднюю металлическую застежку и отрегулируйте ее натяжение (рис. 7);
 - протяните по очереди набедренные лямки между ног и застегните пряжки (рис. 8). Внимание! Лямки не должны перекрещиваться!
- Привязь надета правильно, если:
- все лямки правильно отрегулированы (не слишком слабо, и не слишком туго);
 - задний элемент крепления (D-образное кольцо) находится на уровне лопаток;
 - наплечные лямки проходят параллельно друг другу по груди;
 - концы всех лямок зафиксированы пластиковыми петлями.



СОЕДИНЕНИЕ ПРЯЖЕК НАБЕДРЕННЫХ ЛЯМОК И ПОЯСНОГО РЕМНЯ (рис. 9-12)



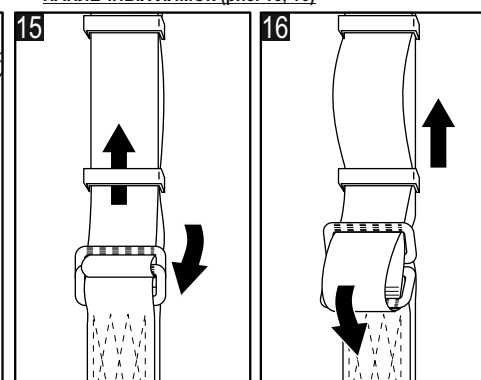
РЕГУЛИРОВКА ДЛИНЫ НАБЕДРЕННЫХ ЛЯМОК И ПОЯСНОГО РЕМНЯ (рис. 13, 14)



Укорочение

Удлинение

РЕГУЛИРОВКА ДЛИНЫ НАПЛЕЧНЫХ ЛЯМОК (рис. 15, 16)



Укорочение

Удлинение